



Набор мебели "Ника"

Кровать Модуль Н 34

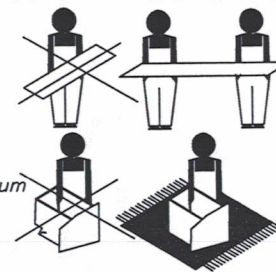
Проект БНЗ 62.34.00.00.00



Инструмент для сборки
в комплект поставки не входит

УВАЖАЕМЫЙ ПОКУПАТЕЛЬ!!

Благодарим Вас за приобретение нашего изделия мебели.
Чтобы наша мебель доставляла Вам радость, просим соблюдать указанные
в этой инструкции рекомендации.
Сохранность и долговечность мебели зависит от правильного использования и ухода за ней.



- 1 - 800x850 - 2 шт.
- 3 - 2010x568 - 1 шт.
- 4 - 2010x140 - 1 шт.
- 5 - 810x140 - 3 шт.
- 6 - 810x231 - 3 шт.
- 7 - 2000x400 - 2 шт.
- 8.9 - 1000x220 - 2 шт.
- 8.1 - 500x180 - 4 шт.
- 8.2 - 863x180 - 2 шт.
- Дно ящика 893x510 - 2шт.

Инструкция по сборке

Детали, составляющие изделие, пронумерованы.
Номера и названия деталей проставлены на упаковочных
этикетках и соответствуют номерам деталей в данной инструкции

Контрольный
экземпляр

КОМПЛЕКТ ФУРНИТУРЫ

Направляющие шариковые
L=500мм - 2 комплекта

Шуруп 4x13 - 24 шт



Шуруп 3x20 - 20 шт



Подпятник - 10 шт.



Гвоздь 2x25 - 20 шт.



Ключ №4 для завинчивания винта -
1 шт.



Стяжка-директа 7x50 - 31 шт

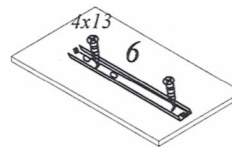
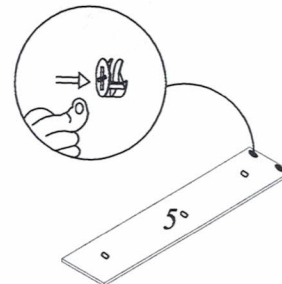
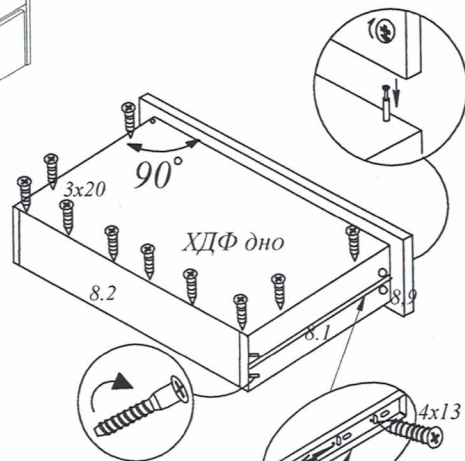
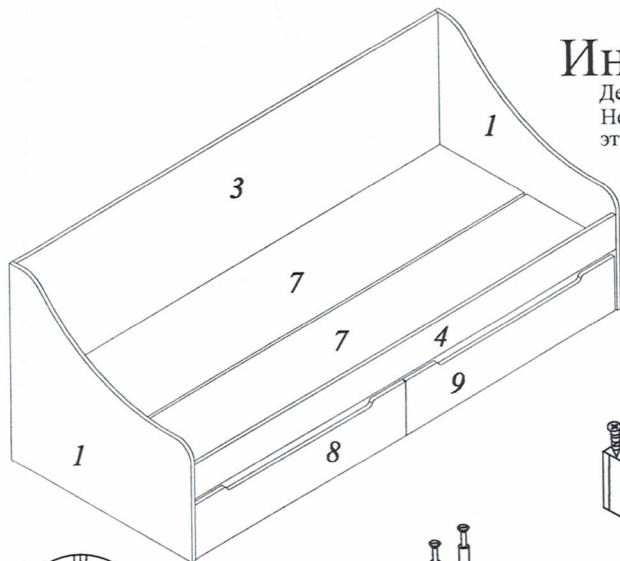


Заглушка самоклеющаяся - 8 шт. 0

Стяжка эксцентриксовая
Rastex 15/16
в комплекте - 14 шт



Заглушка самоклеющаяся - 8 шт.



Нажать деблокировочный рычаг
для снятия части 2, закрепить ее
на блок ящика по наклкам для регулировочного
отверстия, затем зафиксировать направляющие
шурупами 4x13 в круглые отверстия

Правила эксплуатации и ухода за мебелью

Для сохранения мебели в течение длительного времени
необходимо соблюдать следующие правила:
-при ослаблении соединений периодически подтягивать винты;
-удалять пыль мягкой тканью или специальными салфетками;
-освежать мебель и удалять загрязнения на деталях только специальными
средствами, предназначенными для ухода за мебелью;
-беречь поверхность от повреждений, т.к. их ремонт невозможен;
-предохранять изделие от попадания на поверхности кислот, щелочей, растворителей;
-не допускать контакта с водой;
-не устанавливать изделие вблизи отопительных приборов;
-не содержать изделие в сырых, неотапливаемых, непроветриваемых помещениях;
-не передвигать по поверхности тяжелые, твердые предметы;
-не ставить на поверхность горячие предметы;
-не применять при протирке бытовые чистящие средства;
-после сборки изделие установить на ровной,
горизонтальной поверхности, во избежание перекоса изделия.

Срок службы изделия 10 лет

Гарантии изготовителя

- Гарантийный срок эксплуатации корпусной мебели - 24 месяца
- Претензии по комплектности и качеству должны направляться
покупателем в магазин, где была приобретена мебель.
- Гарантия включает выполнение ремонтных работ и замену
дефектных деталей.
- Настоящая гарантия не распространяется на замену деталей в
связи с их естественным износом.

Изделие снимается с гарантийного обслуживания в следующих случаях

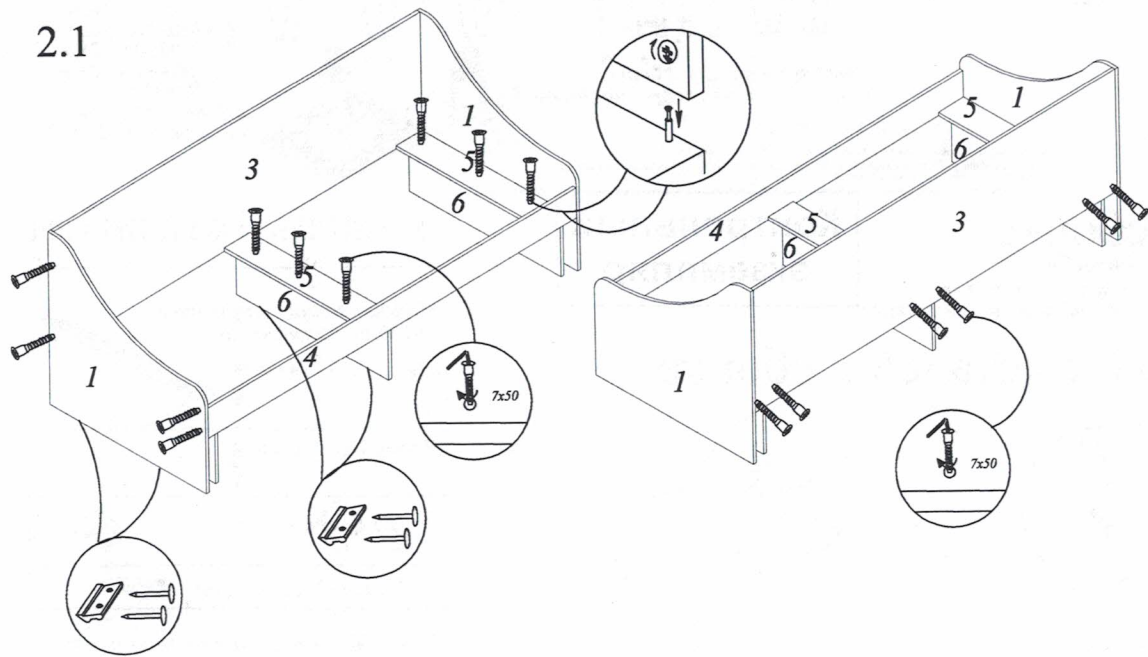
- наличие механических повреждений;
- ущерб в результате несоблюдения потребителем правил эксплуатации;
- использование изделия не по назначению;
- ущерб в результате умышленных или ошибочных действий потребителя;
- ущерб или утери изделия вследствие обстоятельств непреодолимой
силы (стихий, пожар, молния, и т.п.) несчастных случаев;
- при наличии следов постороннего вмешательства;
- при изменении конструкции изделия.

При разборке готового изделия дюбель не выкручивать

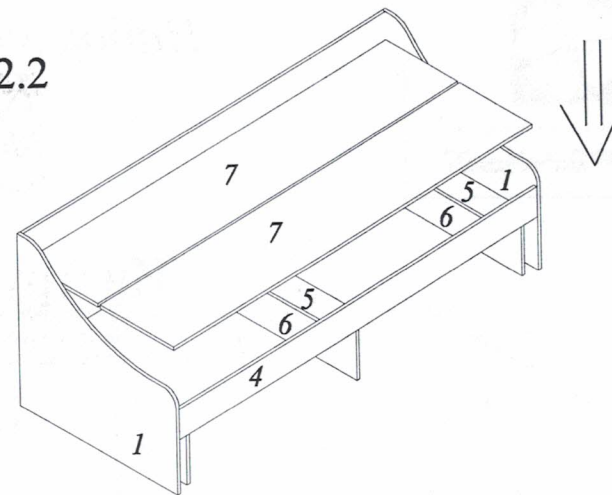
Ввиду усовершенствования технологии, изменения конструкции узлов,
поставляемых новых материалов, возможны некоторые отклонения по
сравнению с данной инструкцией.
Гарантийный срок эксплуатации мебели бытовой - 24мес.

2.Сборка кровати

2.1



2.2



2.3

